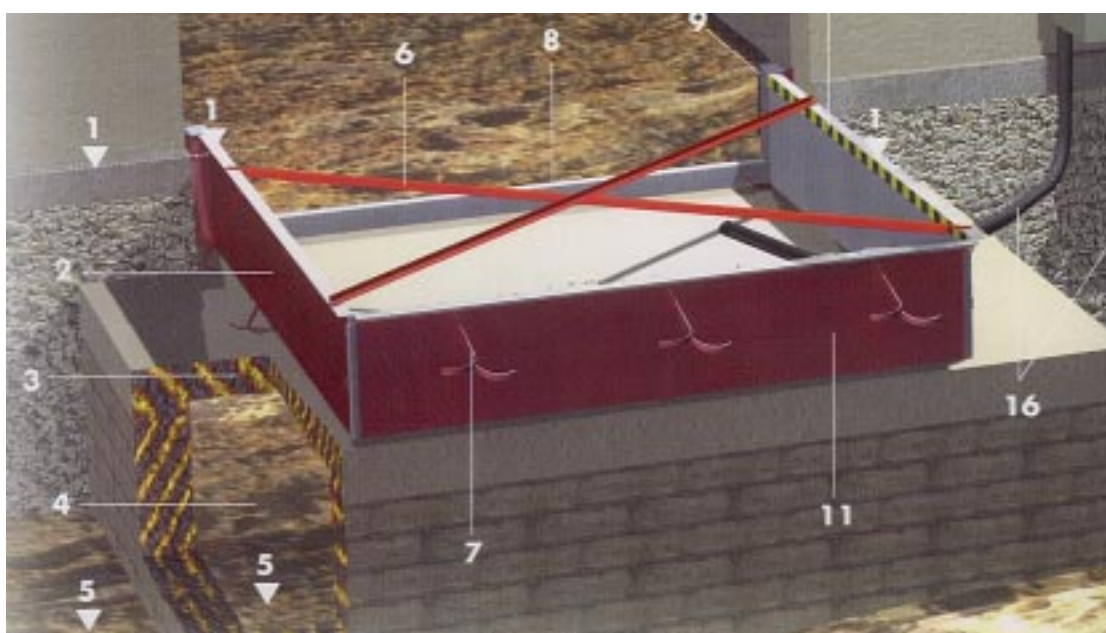
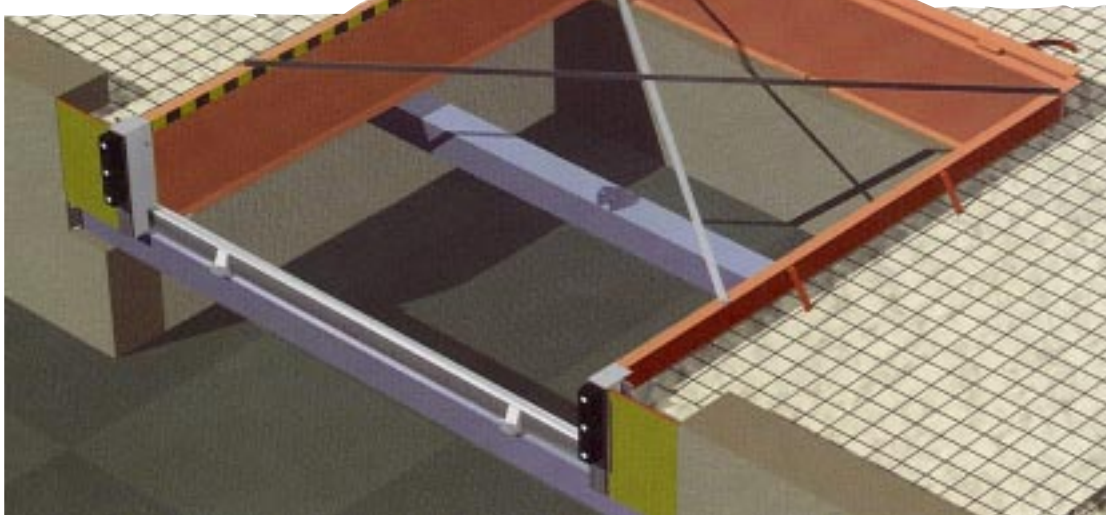
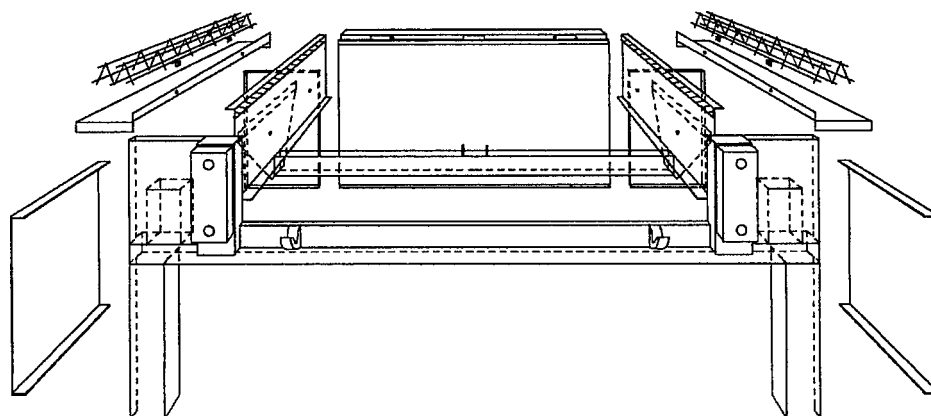


krenotech



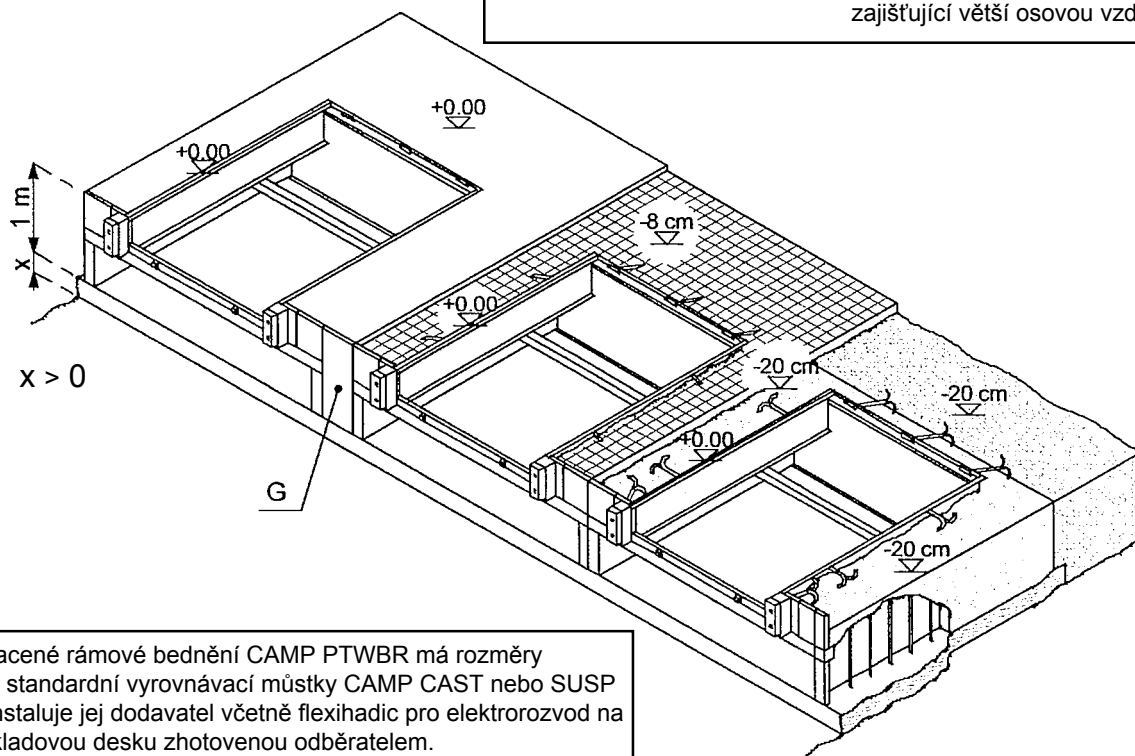
KOBKY PRO VYROVNÁVACÍ MŮSTKY CAMP SE ZTRACENÝM RÁMOVÝM BEDNĚNÍM





výkres č. IR 000.160 - ztracené rámové bednění CAMP PTWBR, rozložený pohled

Standardní osová rozteč kobek: 330 cm
 Nestandardní rozteč: nutno přidat distanční panel „G“,
 zajišťující větší osovou vzdálenost



Ztracené rámové bednění CAMP PTWBR má rozměry pro standardní vyrovnávací můstky CAMP CAST nebo SUSP a instaluje jej dodavatel včetně flexihadic pro elektrorozvod na základovou desku zhotovenou odběratelem. Můstek instaluje dodavatel po dokončení betonážních prací.

výkres č. IR 000.161 (10-01) - kobka můstku CAMP se ztraceným rámovým bedněním a integrovaným čelem můstku

Rozměry standardních vyrovnávacích můstků CAMP v cm) čelo standardně včetně odpojitelných bočních ploch			
délka plochy můstku v základní poloze	250	300	250	300
šířka plochy můstku v základní poloze	200	200	220 ⁾	220 ⁾
délka čela se připočítává	výklopné		36	
k délce plochy můstku v základní poloze	teleskopické		50	
			100	

Součástí standardní dodávky můstku jsou dva čelní pryžové dorazy 30x5,5x6 cm.

Tento komplexní stavebnicový systém přípravy kobky s kapsou pro sklopné nakládací čelo nákladního vozidla a následnou instalací vyrovnávacího můstku CAMP zajišťuje minimální spotřebu materiálu a současně také maximální rychlost stavebního zhotovení při minimálních pracovních nárocích a snížení finančních nákladů. K zhotovení betonového fundamentu ve standardní rozteči je zapotřebí ca. 1 m³ litého betonu a armování. Výška standardně dodávané konstrukce až po konečnou rovinu podlahy je 100 cm. Ke zvýšení na eventuelně požadovanou jinou výšku rampy je nutné vytvořit silnější základovou desku „X“.